

STATNETT SK-2™ Adapter for Sikringspunkt "Øljeck" for stigtrinn

INSTALLASJONSANVISNING

Rapid Rail International-patenterte STATNETT SK-2™-produktet er utviklet for bruk på stål-, tre- og betongmaster utstyrt med stigtrinn. Trinn følger ikke med, men må kunne tåle kraften fra et korrekt installert SK-2™-produkt når det utsettes for en kraft på 22,2 kN vertikalt nedover. To alternativer er tilgjengelige:

SK2-16 Galv Delenummer. 130152 for feste til 16 mm trinn

SK2-20 Galv Delenummer. 130162 for feste til 20 mm trinn

ADVARSEL: Alle personer som bruker eller installerer dette utstyret må forstå alle instruksjonene. Unnlatelse av å gjøre dette kan føre til alvorlig skade eller død. Brukere bør være kjent med relevante forskrifter som gjelder for dette utstyret. Alle personer som bruker dette produktet må få tilstrekkelig instruksjon i hvordan de bruker denne enheten.



Installasjon

- Før installasjonen starter, må du kontrollere at konstruksjonen og stigtrinn tåler de forventede fallkreftene og er i god stand. Dvs. fri for korrosjon, deformasjon (bøying) og forsvarlig festet.
- Det er ikke nødvendig å fjerne stigtrinnet hvis det er i god stand, ellers bør det byttes ut.
- Inspiser SK-2™ for skader, sprekker eller korrosjon før den festes til stigtrinnet.

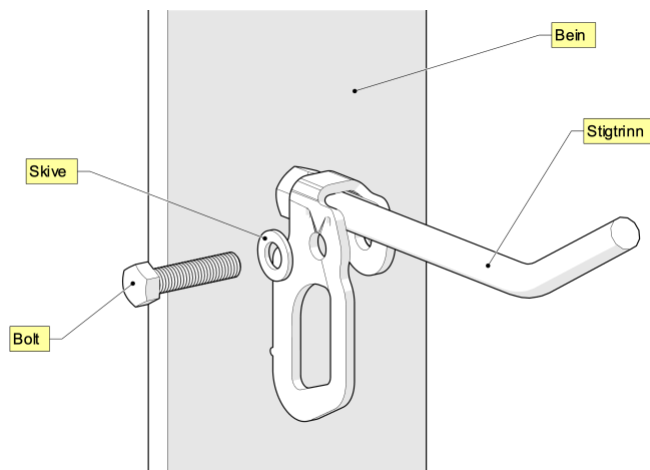


Fig 1

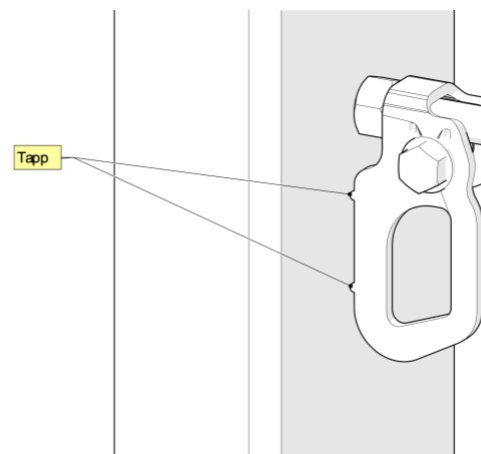


Fig 2

- Plasser SK-2™ over stigtrinnet i riktig vertikal retning med den nedre kanten vinklet ned mot stigtrinnet og tappene mot mastevangen som vist på figur 1. SK-2™ må være vertikal som vist.
- Sett den medfølgende bolten og skiven gjennom festehullet i SK-2™ til den griper inn i den faste mutteren, og stram til for hånd. Bruk kun den medfølgende bolten og skiven, ikke bruk andre bolter eller skiver. Fig. 2.

Doc: D25003	Issue: 1	Issue Date: 04/2025
Page 1 of 2	Approved: A Warren	

- Sørg for at SK-2™ står vertikalt og at tappene er mot vangen før du trekker til med et egnet verktøy. Bolten strammes tilstrekkelig til med håndkraft å forhindre at "øljekken" kan bevege seg på stigtrinnet. Stram til Omtrent 88 Nm.
- Sørg for at SK-2™ ikke roterer eller gli langs stigtrinnet når du trekker til med håndkraft.

Inspeksjon før bruk

- Før bruk som fallsikringsfestepunkt, inspiser visuelt SK-2™ og stigtrinnet for korrosjon eller skade, og at SK-2™ ikke kan gli langs eller roterer på stigtrinnet.
- Sørg for riktig orientering av SK-2™, dvs. at festepunktet for karabinkroken er vertikalt under stigtrinnet.

Ikke bruk "øljekker" som ikke tilfredsstillende! Advarsler

- Dette produktet er kun beregnet for bruk av opplært personell.
- En kopi av disse instruksjonene skal gis til alle brukere. Ta kontakt med Rapid Rail International Limited for ytterligere kopier. Alle instruksjoner for dette og eventuelle tilhørende produkter må leses og forstås før bruk.

Unnlattelse av å følge disse instruksjonene og advarslene kan føre til alvorlig skade eller død!

- Dette produktet er kun til bruk som fallsikringsanker.
- Hvis dette produktet har blitt utsatt for støt, for eksempel ved å stoppe et fall, må det umiddelbart tas ut av bruk.
- SK-2™ kan kun brukes til å beskytte én person. Flere tilkoblinger til én SK-2™ er ikke tillatt.
- SK-2™ tåler en kraft på 22,2 kN. Brukeren bør sørge for at det personlige fallsikringssystemet som brukes har en kraftbegrensende funksjon, f.eks. falldemper.
- Ikke modifier, endre eller reparer dette produktet på noen måte.
- Dette produktet skal kun brukes med kompatible karabinkroker eller karabinere. De skal oppfylle gjeldende EN-standarder.
- Sjekk at karabinkroken eller karabinen er riktig festet til SK-2™ og at karabineren er lukket og låst. Sjekk visuelt.

Produktgaranti, begrenset rettsmiddel og ansvarsbegrensning

Garanti: Følgende erstatter alle garantier eller betingelser, uttrykte eller underforståtte, inkludert underforståtte garantier og betingelser for salgbarhet eller egnethet for et bestemt formål. SK-2-serien av produkter som tilbys av Rapid Rail International Limited er garantert mot fabrikkfeil i utførelse og materialer i en periode på to år fra kjøpsdatoen eller første gangs bruk av den opprinnelige eieren.

Begrenset rettsmiddel: Rapid Rail International Limited vil etter skriftlig varsel reparere eller erstatte alle defekte deler etter Rapid Rail Internationals eget skjønn. Rapid Rail International Limited forbeholder seg retten til å kreve at den defekte delen returneres til fabrikk for inspeksjon før det bestemmes hvilken handling som skal foretas. Garantien dekker ikke utstyrsskade som følge av slitasje, misbruk, transportskade eller skade utenfor Rapid Rail International Limiteds kontroll. Rapid Rail International Limited er den eneste som vurderer produktets tilstand og garantialternativer. Denne garantien gjelder kun for den opprinnelige kjøperen og er den eneste garantien som gjelder for produktet. Ta kontakt med Rapid Rail International for å få hjelp.

Limitasjon av ansvar: Rapid Rail International Limited skal under ingen omstendigheter være ansvarlig for indirekte, tilfeldige, spesielle eller følgeskader, inkludert, men ikke begrenset til, tapt fortjeneste, på noen måte relatert til disse produktene, uavhengig av den juridiske teorien som hevdes.

Rapid Rail International Limited, Furlong House, Dodington Ash, South Gloucestershire BS37 6RU, UK www.rrisafety.com enquiries@rrisafety.com

Doc: D25003	Issue: 1	Issue Date: 04/2025
Page 2 of 2	Approved: A Warren	